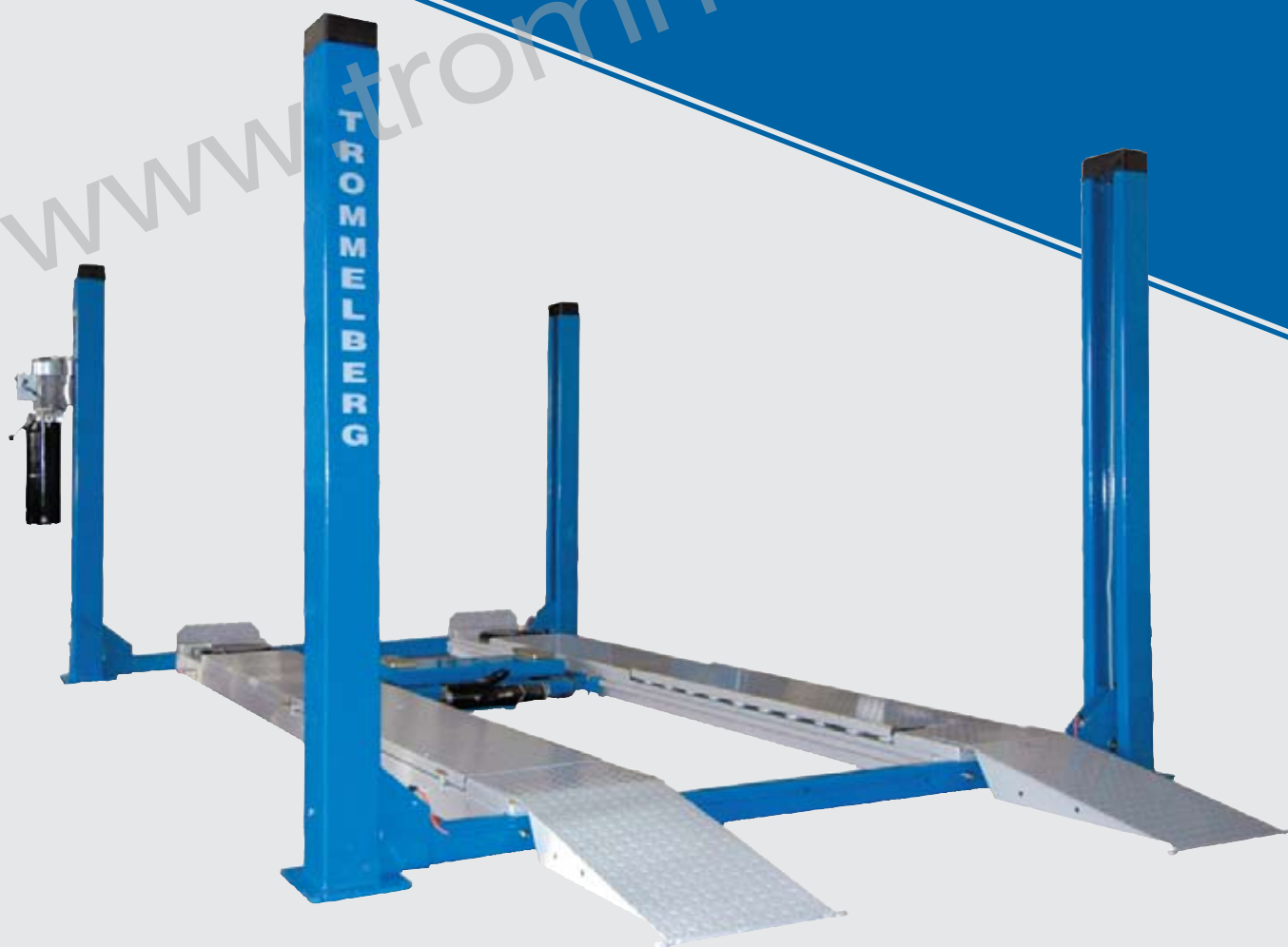


Инструкция по эксплуатации четырехстоечного подъемника TST 440A

www.trommelberg.ru



Содержание

Введение	1
1. Важные правила по технике безопасности	2
2. Инструменты, необходимые для сборки подъемника	2
3. Шаг первый - Выбор места установки	3
4. Шаг второй - Требования к фундаменту	3
5. Технические характеристики	4
6. Габариты подъемника	5
7. Шаг третий - Установка стоек и поперечин	5
8. Шаг четвертый - Установка стоек	6
9. Шаг пятый - Установка платформ	7
10. Шаг шестой - Прокладка тросов	8
11. Схема прокладки тросов	8
12. Шаг седьмой - Установка силового агрегата	9
13. Шаг восьмой - Прокладка шлангов	9
14. Шаг девятый - Прокладка воздухопроводов	10
15. Шаг десятый - Пуск силового агрегата	11
16. Шаг одиннадцатый - Запуск подъемника	11
17. Шаг двенадцатый - Установка предохранительных пружин от провисаний	12
18. Шаг тринадцатый - Окончательная сборка	12
19. Эксплуатация	13
20. Техническое обслуживание	14
21. Возможные неисправности и методы их устранения	15

Претензии при доставке

Доставленное оборудование переходит в собственность заказчика, таким образом, любые нарекания в отношении внешнего вида или комплектации подъемника могут быть сделаны только в момент доставки.

Внимание

Данное оборудование произведено с учетом самых жестких требований по безопасности. Тем не менее, степень безопасности можно повысить за счет изучения и тщательного соблюдения правил эксплуатации подъемника. Запрещается производить эксплуатацию и ремонт подъемника без предварительного ознакомления с правилами по эксплуатации и технике безопасности, представленными в настоящем руководстве.

**ПЕРЕД НАЧАЛОМ РАБОТЫ ВНИМАТЕЛЬНО ПРОЧИТИТЕ
НАСТОЯЩЕЕ РУКОВОДСТВО.**

Запишите здесь указанные на табличке основные данные

Серийный номер

Модель

Дата изготовления

ВВЕДЕНИЕ

1. Аккуратно распакуйте подъемник. **ВНИМАНИЕ!** Осторожно разрежьте стальные упаковочные ленты! Пренебрежение правилом может привести к травмам оператора в результате падения компонентов подъемника.
2. Проверьте комплектацию подъемника. Убедитесь в том, что на подъемнике и его компонентах нет следов повреждений. При обнаружении повреждений немедленно сообщите об этом лицу, осуществляющему доставку, и составьте претензию по замене.
3. Проверьте соответствие напряжения источника питания, количество фаз и пр. характеристик, указанных на идентификационной табличке двигателя подъемника. Подключение оборудования к электрической цепи рабочего помещения может осуществлять только квалифицированный специалист-электрик.

ВАЖНЫЕ ЗАМЕЧАНИЯ, КАСАЮЩИЕСЯ ГАРАНТИЙНОГО ОБСЛУЖИВАНИЯ

Гарантийное обслуживание ПРЕКРАЩАЕТСЯ, если будет обнаружено, что в процессе эксплуатации:

1. Отсутствует работоспособный блок подготовки воздуха с лубрикатором, через который ДОЛЖНА подключаться пневматическая система подъемника и осевого домкрата.
2. Не выполняется ежедневное обслуживание оборудования.

1. Важные правила по технике безопасности

Перед началом работы внимательно прочтите данные правила по технике безопасности

1. Перед началом работы с подъемником внимательно прочтите все правила по эксплуатации.
2. Не приближайтесь к движущимся компонентам подъемника в процессе подъема/ опускания. Берегитесь зон заземления.
3. Поддерживайте чистоту в рабочем помещении.
4. Соблюдайте условия работы с подъемником. Запрещается подвергать подъемник воздействию атмосферных осадков. Запрещается устанавливать подъемник вне рабочего помещения или в помещении с повышенной влажностью. Рабочее помещение должно быть хорошо освещено.
5. Работу с подъемником может производить только квалифицированный персонал. Прочим лицам запрещается находиться в пределах рабочей зоны.
6. Тщательно соблюдайте правила эксплуатации подъемника. Запрещается использовать неоригинальные компоненты, запасные части и детали.
7. Запрещается наступать на устройства управления подъемника.
8. Запрещается находиться в зоне непосредственной работы подъемника в процессе его подъема/опускания.
9. При возникновении угрозы падения автомобиля с подъемника, всем лицам, находящимся в рабочем помещении, необходимо немедленно его покинуть.
10. Перед началом работы с подъемником убедитесь в том, что работают все необходимые устройства безопасности.
11. Во время работы с подъемником рекомендуется использовать специальную обувь, которая препятствует проскальзыванию.
12. Убедитесь в том, что подъемник заземлен. Запрещается подключать зеленый провод к фазным проводам. Этот провод - только для заземления. Опасно! Блок питания подъемника - устройство высокого напряжения. Перед началом технического обслуживания и ремонта подъемника отключите оборудование от источника питания. Убедитесь в том, что вилка питания не может быть случайно включена в процессе обслуживания подъемника.
13. Внимание! Опасность взрыва. Подъемник имеет компоненты, которые создают электрическую дугу или искрят. В связи с этим запрещается эксплуатация подъемника вблизи воспламеняющихся материалов и веществ. Запрещается устанавливать подъемник в углублениях или ниже уровня пола.
14. Регулярно производите очистку подъемника, смазывайте подвижные компоненты согласно рекомендациям, представленным в настоящем руководстве. Регулярно очищайте рукоятки управления и/или кнопки. Они должны быть сухими и не содержать смазки.
15. Тщательно контролируйте все операции с подъемником. Будьте внимательны и осторожны.
16. Регулярно проверяйте подъемник на предмет повреждений. Убедитесь в отсутствии поврежденных деталей, ослабленных креплений, которые могут нарушить работу оборудования. Запрещается эксплуатация подъемника при обнаружении любого повреждения.
17. Запрещается демонтировать устройства безопасности подъемника.
18. Запрещается эксплуатировать подъемник при отсутствии или повреждении устройств безопасности.



Данный знак указывает на важные замечания по технике безопасности, пренебрежение которыми может привести к травмам оператора, вплоть до несовместимых с жизнью. Перед началом работы с оборудованием внимательно прочтите настоящее руководство и правила по технике безопасности.

2. Инструменты, необходимые для сборки подъемника

- | | |
|---|--|
| <ul style="list-style-type: none"> – Перфоратор – 3/4" тонкостенная алмазная коронка – Молоток – Уровень длиной не менее 1.2 м – Рожковый гаечный ключ: 7/16" – 1-1/8" – Набор накидных ключей с трещоткой: 7/16" – 1-1/8" – Шестигранный ключ | <ul style="list-style-type: none"> – Средний разводной ключ – Средний газовый ключ – Монтировка для установки шайб – Меловой шнур – Средняя отвертка под винт с плоской головкой – Измерительная лента длиной не менее 7.5 м – Острогубцы |
|---|--|

ВАЖНО!

Для правильной установки и эксплуатации подъемника рекомендуется тщательно следовать нижеследующим правилам. Пренебрежение рекомендацией влечет за собой возможность повреждения оборудования, травм оператора и полностью исключает любые гарантийные обязательства по

обслуживанию подъемника. Компания-производитель не несет ответственности за любой ущерб или повреждения, возникшие в результате ненадлежащей установки или эксплуатации подъемника.

3. Шаг первый — Выбор места установки

Перед началом установки проверьте:

1. **МЕСТО УСТАНОВКИ:** По возможности, руководствуйтесь планом помещения. Проверьте размеры помещения, их соответствие требованиям к помещению для установки подъемника.
2. **НАЛИЧИЕ ВОЗМОЖНЫХ ПРЕПЯТСТВИЙ СВЕРХУ:** Зона, в которой будет установлен подъемник, не должна иметь каких-либо препятствий для его работы (нагревательные устройства, опорные конструкции, электропровода и пр.).
3. **СОСТОЯНИЕ БЕТОННОГО ФУНДАМЕНТА:** Визуально проверьте состояние фундамента в месте установки подъемника на предмет трещин и пр. повреждений.



ВНИМАНИЕ!

ЗАПРЕЩАЕТСЯ устанавливать подъемник на асфальтовой и другой поверхности. Установка может производиться только на бетонном фундаменте.

ЗАПРЕЩАЕТСЯ устанавливать подъемник на температурных швах или поверхности со следами повреждений.

ЗАПРЕЩАЕТСЯ устанавливать подъемник на фальшпол без предварительной консультации с архитектором здания.

ЗАПРЕЩАЕТСЯ устанавливать подъемник за пределами рабочего помещения, за исключением отдельных случаев, предусматривающих полную защиту источника питания от воздействия погодных условий.

4. Шаг второй — Требования к фундаменту



ОПАСНО!

Подъемник должен быть установлен на монолитном бетонном фундаменте с уклоном не более 3°. Пренебрежение данным требованием может стать причиной травмы оператора или даже смерти.

Рекомендуется устанавливать подъемник на уровне пола. Небольшие неровности пола можно компенсировать за счет установки шайб. В случае если уклон поверхности неизвестен, проведите исследование и/или установите целесообразность заливки нового фундамента.

Характеристики фундамента

Требования к фундаменту

Минимальная толщина слоя бетона - 90 мм

ЗАМЕЧАНИЕ

Установку всех модификаций подъемника можно осуществлять только на бетонный фундамент прочностью не ниже 2500 psi (M350), соответствующий минимальным требованиям, представленным выше. Только что залитый бетонный фундамент должен быть высушен в течение как минимум 28 дней.

5. Технические характеристики

№	Наименование	Значение	Примечания
1	Грузоподъемность	4100 кг	
2	Длина, включая длину въездных аппарелей	5000 мм	
3	Длина без учета длины въездных аппарелей	4412 мм	
4	Максимальная ширина подъемника	3084 мм	наружный размер основной части стойки
5	Общая высота стойки	2181 мм	вкл. высоту основной и концевой частей, и др.
6	Ширина платформ	483 мм	
7	Длина платформ	4200 мм	
8	Наружное расстояние между стойками	3084 мм	
9	Максимальная высота верхней части платформы	1875 мм	при макс. г/п
10	Максимальная высота нижней части платформы	1677 мм	
11	Внутреннее расстояние между платформами	949.5 мм	без учета направляющих для осевого подъемника
12	Расстояние между наружными частями платформ	1913 мм	
13	Максимальный ход платформы	1663 мм	
14	Толщина пластин усиления	4.76 мм	
15	Время подъема	70 сек	
16	Электропитание	3ф.х380-400В	
17	Мощность двигателя силового агрегата	2.2 кВт	

Общий вид

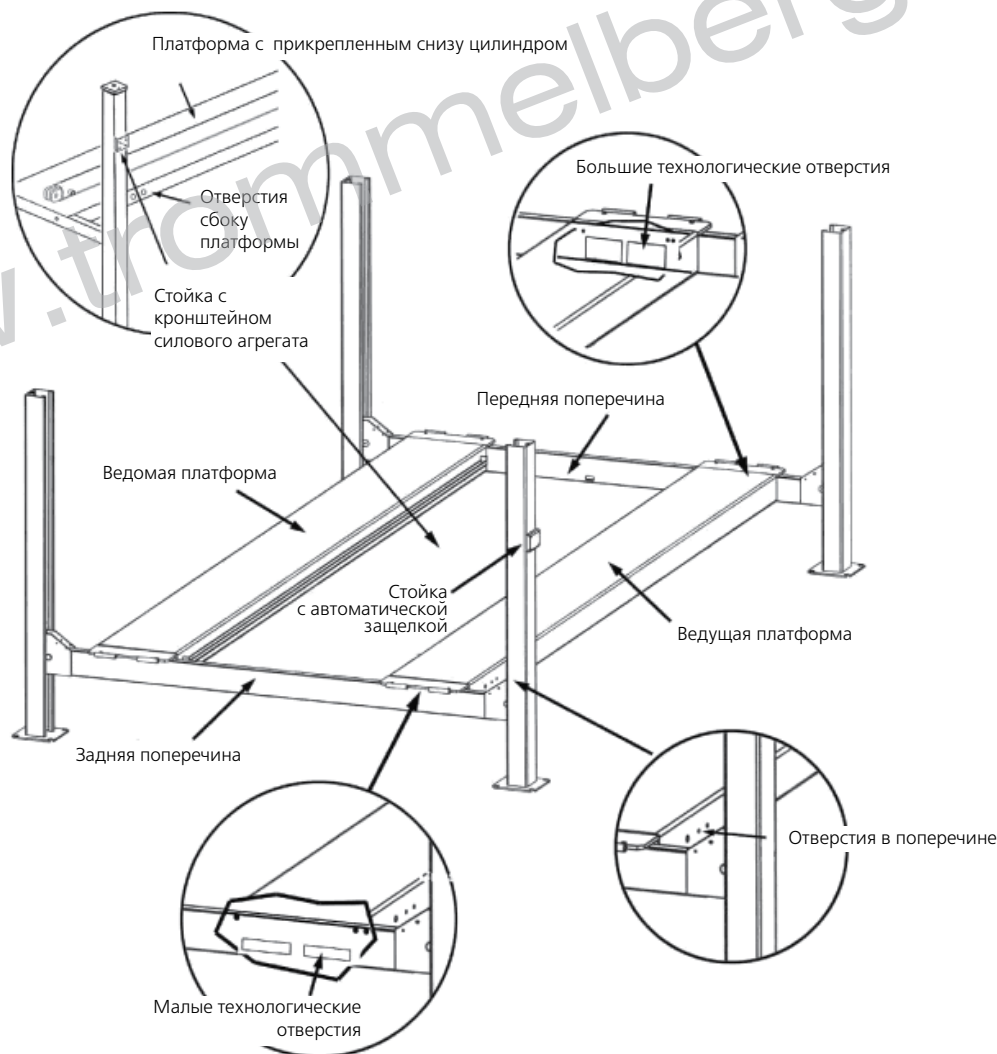
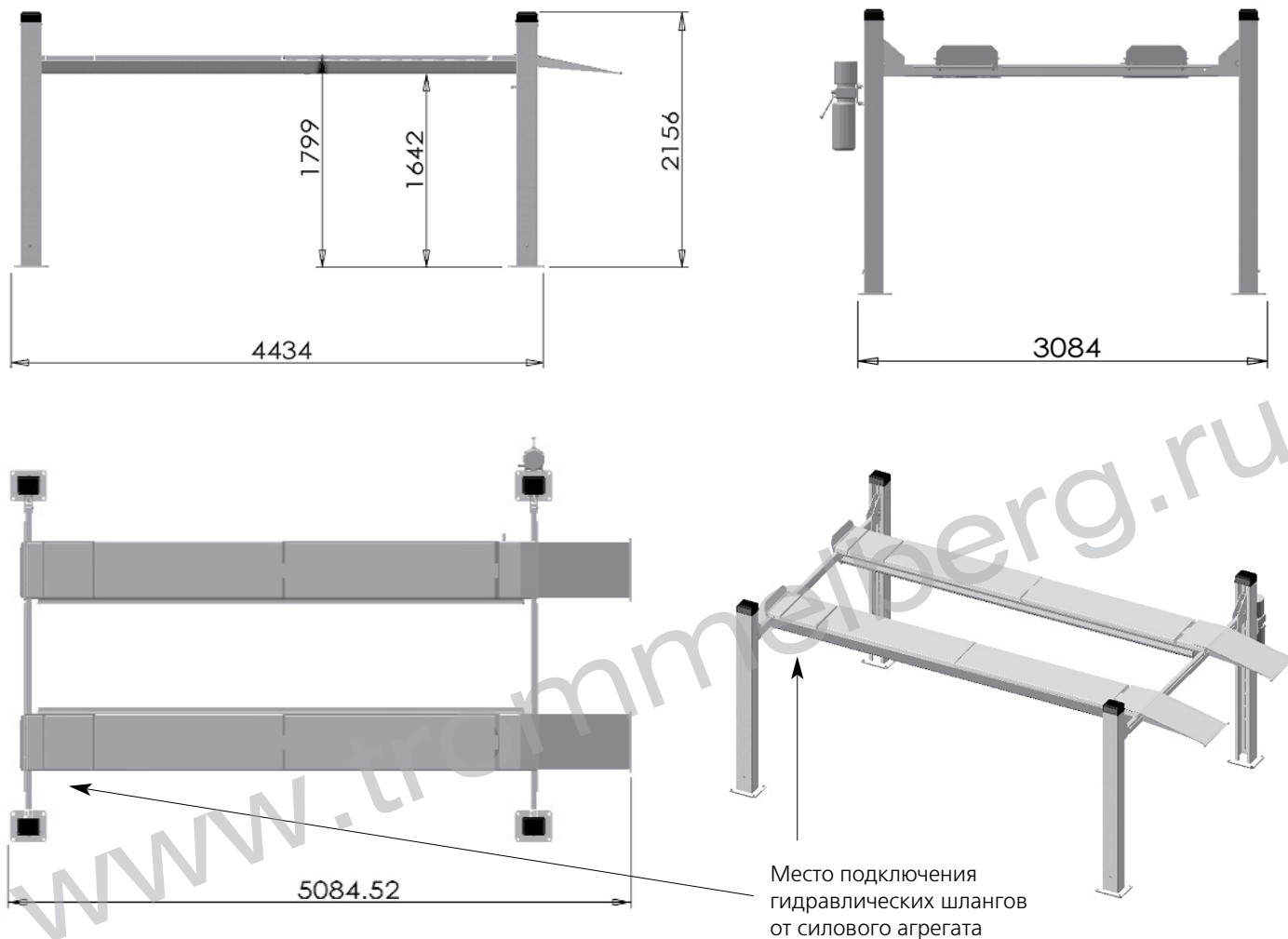


Схема 1

6. Габариты подъемника

**ВАЖНО!**

Силовой агрегат, как правило, располагается на задней левой стойке подъемника (если смотреть на подъемник, стоя у въезда на него). Однако в некоторых случаях расположение силового агрегата может быть таким, как показано выше. Важно помнить, что разъем для подключения шланга от силового агрегата находится на

ведущей платформе (с гидроцилиндром), как показано на рисунках сверху. Направляющие для осевого подъемника при установке платформ подъемника ДОЛЖНЫ быть направлены внутрь. Далее мы будем рассматривать вариант расположения силового агрегата на передней правой стойке (если смотреть на подъемник со стороны въезда).

7. Шаг третий — Установка стоек и поперечин

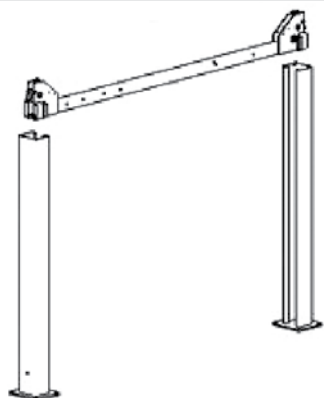


Рис. 1

1. Установите стойки в соответствии с отмеченными меловыми линиями (см. выше). Обратите внимание на расположение силового агрегата. НЕ ЗАКРЕПЛЯЙТЕ внизу одновременно все стойки. Берегитесь падения стоек. Поднимите поперечины (убедитесь, что пластиковые блоки на месте) и опустите их в верхушки стоек. Большие технологические окна поперечин должны быть направлены вовнутрь, как показано на схеме 1, см. рис 1.

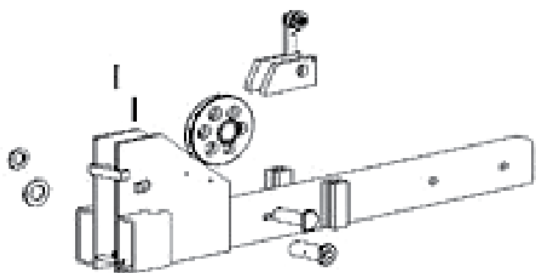


Рис. 2

2. Вручную очистите блокировочные устройства на конце каждой поперечины и сдвиньте их, пока они не попадут в четвертый сверху паз (рис. 2).

ВАЖНО!

Устанавливая поперечины на стойки, убедитесь, что первоначально, защелка устройства блокировки втянута, как показано на рисунке. Пренебрежение этим правилом может привести к повреждению подъемника.

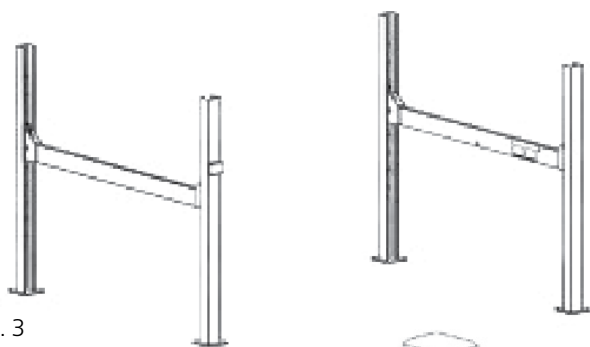


Рис. 3

3. Стойки и поперечины теперь установлены на расстоянии, соответствующем длине платформ. Будьте внимательны и не работайте одновременно со стойками и поперечинами, так как они могут опрокинуться и травмировать оператора (рис.3).



Рис. 4

4. Установив стойки и поперечины на свои места, зафиксируйте ОКОНЕЧНЫЕ ЭЛЕМЕНТЫ СТОЕК с помощью $3/8$ " x $1-1/2$ " болтов с шестигранными головками, гаек и шайб. Убедитесь, что вырез под трос направлен вовнутрь подъемника, см. рис. 4.

8. Шаг четвертый — Установка стоек

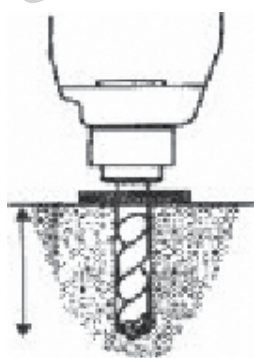


Рис. 5

Переходите к Шагу 5, если подъемник не фиксируется на фундаменте.

1. Перед началом установки проверьте дважды все измерения и убедитесь в том, что основания стоек четко установлены в точках, отмеченных на фундаменте.
2. Ориентируясь на опорную плиту, просверлите с помощью перфоратора и бура $3/4$ " отверстия в фундаменте глубиной $4-1/2$ ", см. рис. 5.



Рис. 6

3. Просверлите отверстие на глубину примерно 125-150 мм. Тщательно очистите отверстия с помощью металлического ёршика или сжатого воздуха. Убедитесь, что стойки по-прежнему установлены в точках, отмеченных на фундаменте. Постоянно носите защитные очки.

4. Установите шайбы и гайки на анкерных болтах, затем забейте молотком болты в каждое отверстие, пока их головки не упрутся в опорную плиту. Убедитесь в наличии пространства, необходимого для регулирования положения стоек, см. рис. 6.

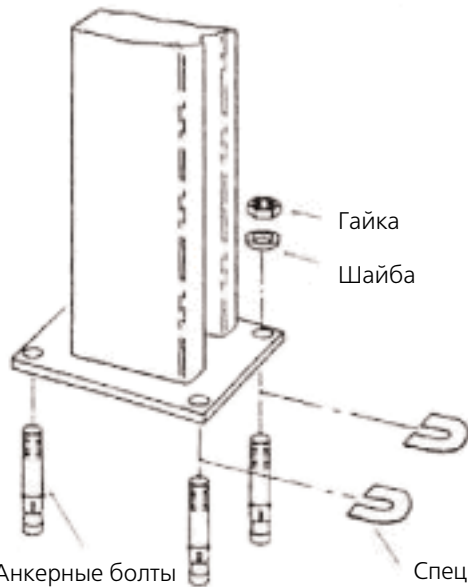


Рис. 7

Анкерные болты

Специальные шайбы

Используя молоток, забивайте анкерные болты во все отверстия до тех пор, пока их головки не окажутся на уровне опорной плиты подъемника.

5. Чтобы выровнять положение стоек, вставьте специальные шайбы под основание стойки так, чтобы анкерные болты были прочно зафиксированы, а стойки располагались строго вертикально, см. рис. 7.

9. Шаг пятый — Установка платформ

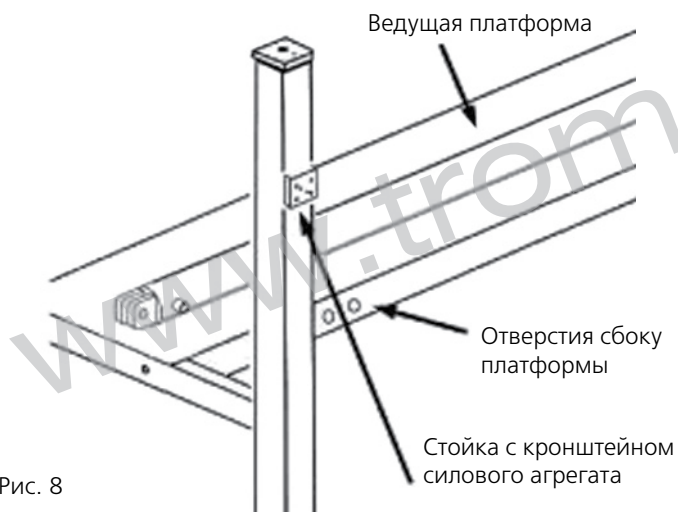


Рис. 8

1. Установите ведущую платформу (с цилиндром внизу). Эта платформа будет расположена рядом с установленным на стойке силовым агрегатом.

2. Установите платформу так, чтобы отверстия для подключения шлангов силового агрегата располагались рядом с силовым агрегатом, см. рис. 8.

При ином расположении агрегата могут потребоваться дополнительные гидравлические шланги.

Расположите друг напротив друга отверстия в ведущей платформе и отверстия под болты в поперечине

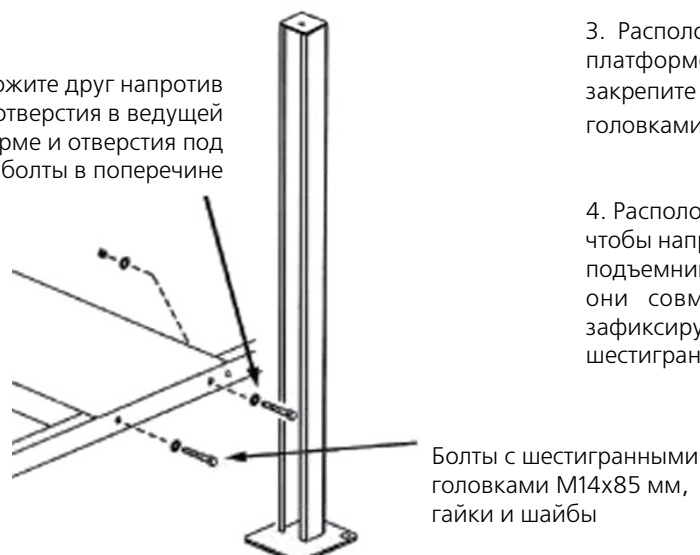


Рис. 9

3. Расположите друг напротив друга отверстия в ведущей платформе и отверстия под болты в поперечине, затем закрепите их с помощью $1/2" \times 4"$ болтов с шестигранными головками, гаек и шайб (см. рис. 9).

4. Расположите ведомую платформу поверх поперечины так, чтобы направляющие для осевого домкрата "глядели" внутрь подъемника. Расположите отверстия под болты так, чтобы они совместились друг относительно друга, а затем зафиксируйте их взаимное положение, используя болты с шестигранными головками М14х85 мм, гайки и шайбы.

10. Шаг шестой — Прокладка тросов

ВАЖНО!

Во время установки не повредите хромированный шток цилиндра.

1. Проверьте длину тросов. Все тросы должны иметь жетон с их точной длиной.
2. Убедитесь, что фланцевая пластина цилиндра смонтирована так, как показано на рисунке рис. 10.
3. Для прокладки троса сначала необходимо вытянуть шток гидроцилиндра. Удалите заглушки из отверстий на обоих цилиндрах, затем с помощью воздушного пистолета или ключа вытяните шток цилиндра.
4. Необходимо заново установить шкивы, проставки и штифты в таком же порядке, в котором они были удалены (рис. 10).



ВНИМАНИЕ!

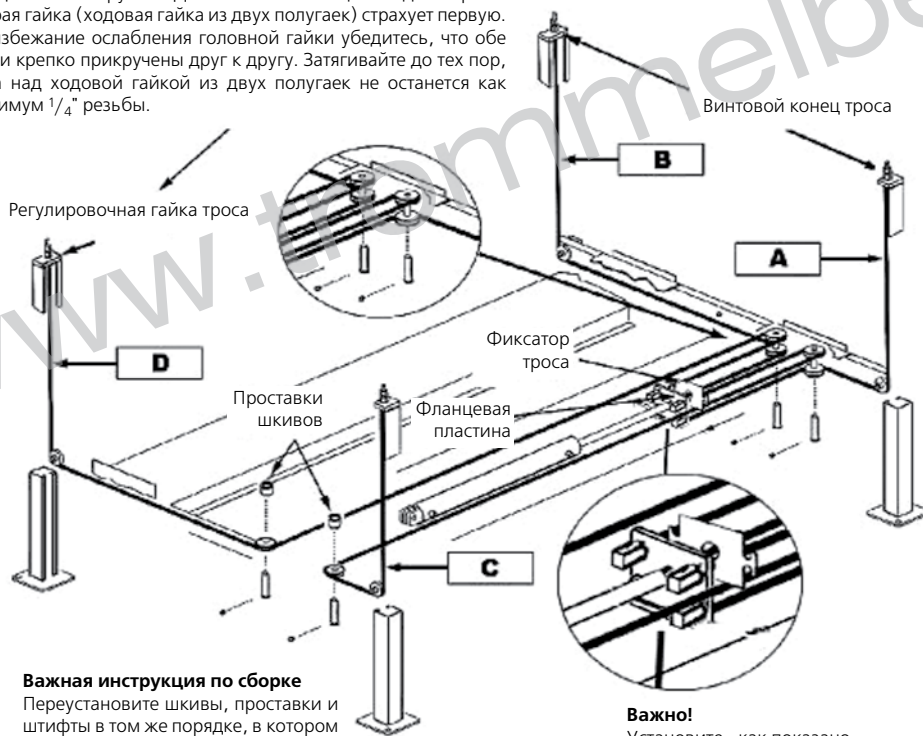
Вы должны накрутить ДВЕ гайки на конец каждого из тросов. Вторая гайка (ходовая гайка из двух полу гаек) страхует первую. Во избежание ослабления головной гайки убедитесь, что обе гайки крепко прикручены друг к другу. Затягивайте до тех пор, пока над ходовой гайкой из двух полу гаек не останется как минимум $\frac{1}{4}$ " резьбы. До начала работы трос будет находиться в ненатянтом состоянии.

11. Схема прокладки тросов



Внимание!

Вы должны накрутить ДВЕ гайки на конце каждого троса. Вторая гайка (ходовая гайка из двух полу гаек) страхует первую. Во избежание ослабления головной гайки убедитесь, что обе гайки крепко прикручены друг к другу. Затягивайте до тех пор, пока над ходовой гайкой из двух полу гаек не останется как минимум $\frac{1}{4}$ " резьбы.



Важная инструкция по сборке

Переустановите шкивы, проставки и штифты в том же порядке, в котором они были удалены.

Важно!

Установите, как показано, фланцевую пластину, фиксатор троса и направляющую.

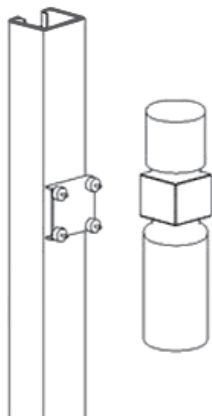


Внимание!

После протягивания тросов тщательно зафиксируйте оси роликов. Пренебрежение данной инструкцией может привести к травмам оператора и поломке подъемника.

Рис. 10

12. Шаг седьмой — Установка силового агрегата



Закрепите с помощью гаек М8 и вкладок М8 силовой агрегат на монтажном кронштейне, затем наполните резервуар прим. 14 л гидравлической жидкости WT или аналогичной (рис. 11).

Рис. 11

13. Шаг восьмой — Прокладка шлангов

1. Закрепите два 90° фитинга на КАНАЛЕ НАГНЕТАНИЯ и ОБРАТНОМ КАНАЛЕ силового агрегата и подсоедините шланги, как описано ниже. Перед установкой фитингов необходимо удалить транспортные заглушки с обоих каналов.
2. Установите две стандартные переходные муфты на ВЕДУЩЕЙ ПЛАТФОРМЕ в точке рядом с силовым агрегатом (если агрегат располагается в ином месте, потребуются дополнительные гидравлические шланги). Как следует затяните соединение.
3. Установите два 90° фитинга в отверстия цилиндра. На резьбовой части фитингов рекомендуется намотать тефлоновую ленту или уплотнитель для труб с целью повышения герметичности соединений. НЕ ИСПОЛЬЗУЙТЕ ТЕФЛОНОВУЮ ЛЕНТУ на ответных частях разъемов.
4. Подсоедините гидравлические шланги, как показано ниже. Убедитесь, что они пропущены через предохранительные кольца, расположенные внизу платформы. УБЕДИТЕСЬ, ЧТО ШЛАНГИ НЕ СОПРИКАСАЮТСЯ С ТРОСАМИ (рис. 12).

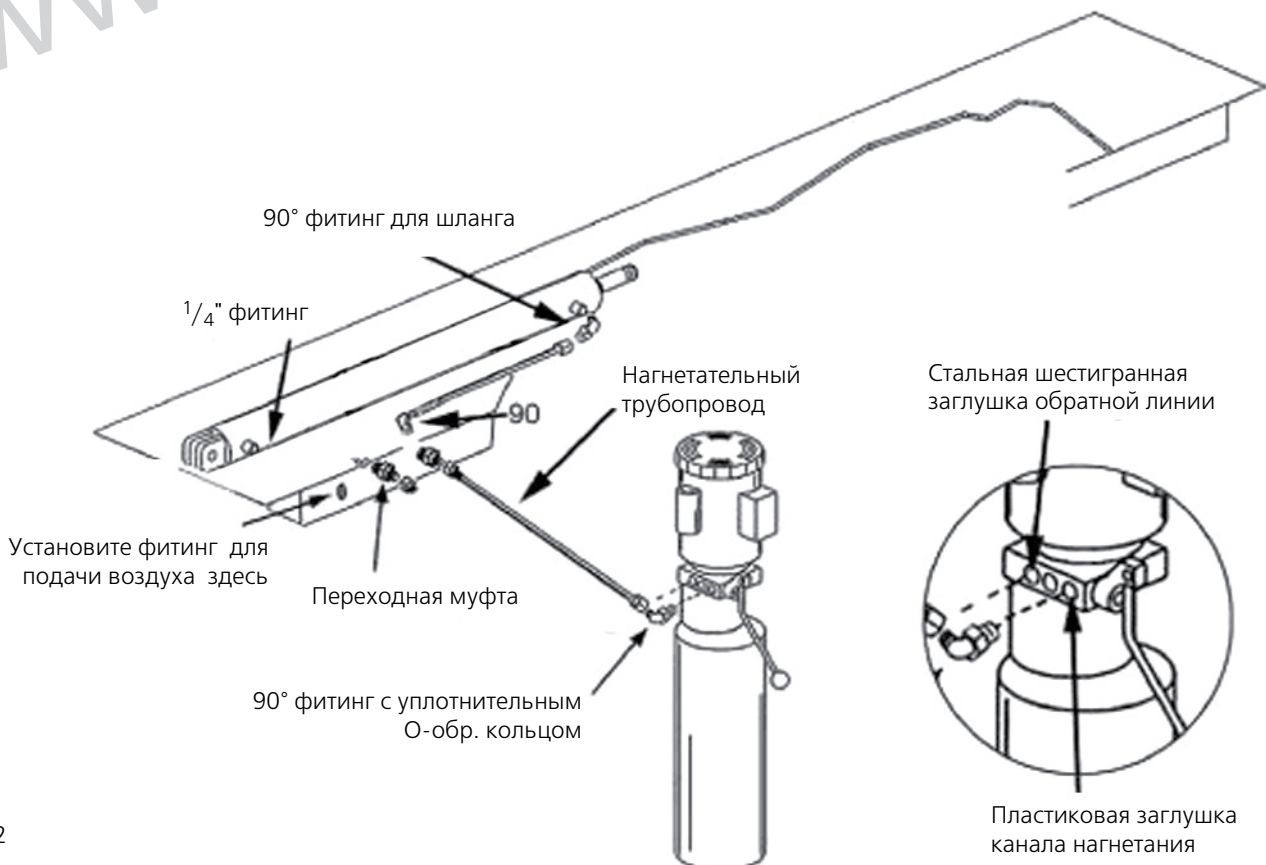


Рис. 12

14. Шаг девятый — Прокладка воздухопроводов

Проложите воздухопровод, как показано ниже. Убедитесь, что кнопка клапана разблокировки установлена так, чтобы входное отверстие клапана было обращено в сторону ИСТОЧНИКА ПОДВОДА СЖАТОГО ВОЗДУХА, а выходное отверстие - в сторону СПИРАЛЬНОГО ВОЗДУХОВОДА. Обратите особое внимание на то, чтобы воздухопроводы не оказались в зоне защемления. Неправильная сборка может привести к повреждению механизма разблокировки.

Входное давление воздуха не должно превышать 8.5 бар (см. рис. 13).

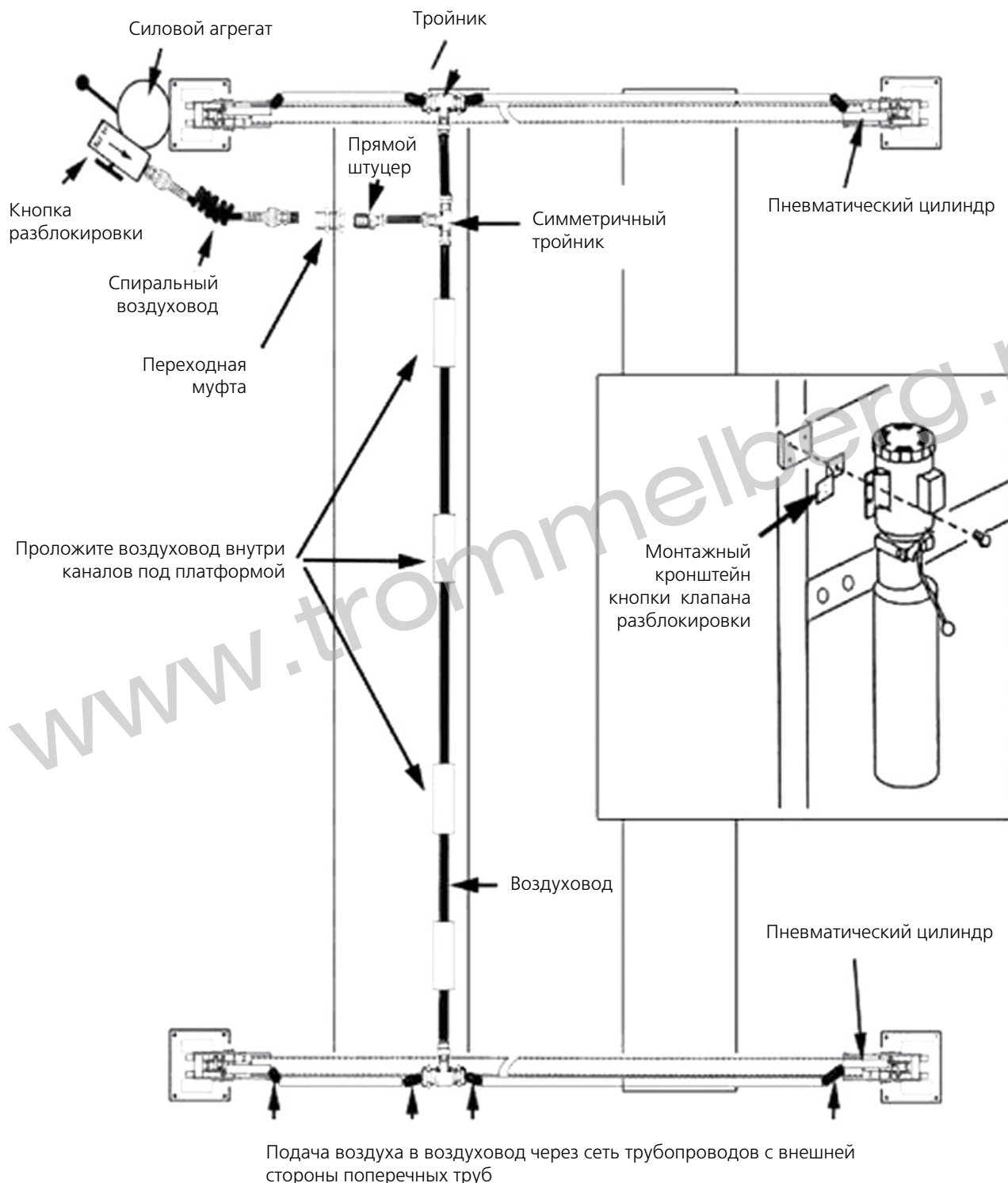


Рис. 13

15. Шаг десятый — Пуск силового агрегата

Параметры питания электродвигателя силового агрегата подъемника: 380-400В, 50Гц, 3ф. Все электрические соединения может осуществлять только квалифицированный специалист-электрик. Убедитесь, что кабель рассчитан на ток до 25 А.

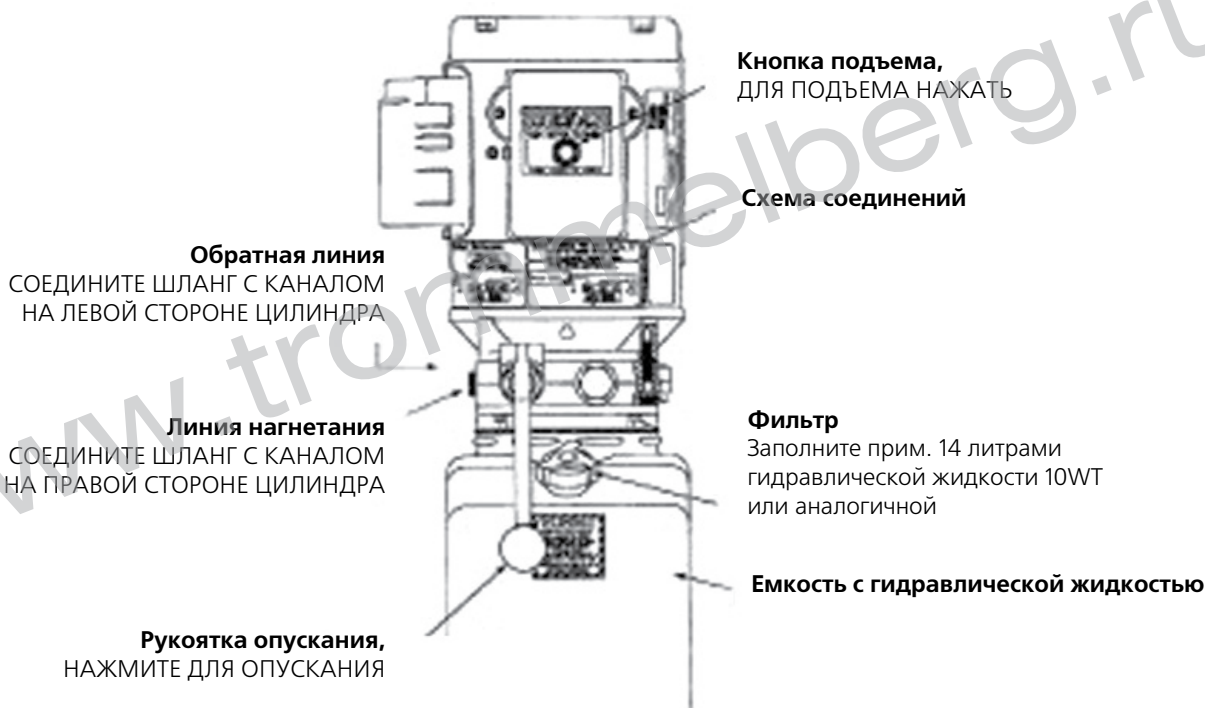


ОПАСНО!
ОПАСНОСТЬ ВЗРЫВА!

При работе подъемник может создавать электрическую дугу и искрить. Запрещается использовать подъемники в условиях наличия паров горючих веществ. Запрещается устанавливать мотор в углублениях или ниже уровня пола. НИКОГДА не подвергайте мотор воздействию атмосферных осадков. ГАРАНТИЯ НЕ РАСПРОСТРАНЯЕТСЯ НА ПОВРЕЖДЕНИЯ МОТОРА, ВЫЗВАННЫЕ ВОДОЙ/ИЗБЫТОЧНОЙ ВЛАЖНОСТЬЮ.



ВАЖНО!
Использовать отдельный выключатель для каждого подъемника.



16. Шаг одиннадцатый — Запуск подъемника

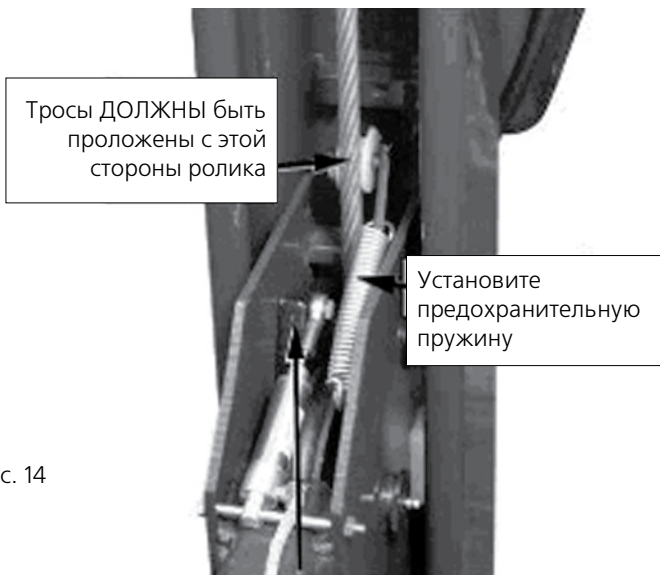
1. Убедитесь, что емкость силового агрегата заполнена прим. 14 литрами гидравлической жидкости 10-WT или аналогичной.
2. Нанесите смазку малой вязкости, WD-40 или аналогичную, на внутренние поверхности стоек, по которым скользят ползуны.
3. Нажмите кнопку подъема, проверьте силовой агрегат. Если мотор издает звук, как при нормальной работе, продолжайте удерживать кнопку для подъема и проверьте все соединения шлангов на предмет утечки. **ЕСЛИ МОТОР НАГРЕВАЕТСЯ ИЛИ ИЗДАЕТ НЕОБЫЧНЫЙ ЗВУК, НЕМЕДЛЕННО ОСТАНОВИТЕ ЕГО И ЗАНОВО ПРОВЕРЬТЕ ЭЛЕКТРИЧЕСКИЕ СОЕДИНЕНИЯ.**
4. Начав подъем, одновременно надавите на рукоятку опускания подъемника. Это позволит выпустить воздух, попавший в цилиндр и трубопроводы, и вывести его в емкость для гидравлической жидкости.
5. Продолжайте медленно поднимать подъемник, пока тросы не натянутся. **ПРОДОЛЖАЙТЕ ПОДЪЕМ, ПОКА ИЗ ЦИЛИНДРА ПОЛНОСТЬЮ НЕ ВЫЙДЕТ ШТОК, И ПОДЪЕМНИК НЕ ОСТАНОВИТСЯ. ОТРЕГУЛИРУЙТЕ КАЖДЫЙ ТРОС ТАК, ЧТОБЫ ЗАЩЕЛКИ НАХОДИЛИСЬ НА 2.5 СМ ВЫШЕ ИХ ВЕРХНЕГО ПОЛОЖЕНИЯ.** Возможно, придется подтянуть/ослабить каждый трос по отдельности, чтобы достичь необходимой высоты. Нейлоновые тросовые гайки **ДОЛЖНЫ** быть затянуты на каждом конце до тех пор, пока над нейлоновой тросовой гайкой не останется как минимум **6 мм** резьбы.

17. Шаг двенадцатый — Установка предохранительных пружин от провисаний



ОПАСНО!

Эти действия связаны с обслуживанием УСТРОЙСТВ БЕЗОПАСНОСТИ ОТ ПРОВИСАНИЯ ТРОСА и ОСНОВНОЙ БЕЗОПАСНОСТИ. Пренебрежение нижеприведенными инструкциями может привести к серьезным травмам или смерти оператора в результате неисправности троса.



Тросы ДОЛЖНЫ быть проложены с этой стороны ролика

Установите предохранительную пружину

1. Установите ПРУЖИНЫ ПРЕДОХРАНЕНИЯ ОТ ПРОВИСАНИЯ ТРОСОВ НА ЗАДнюю ПОПЕРЕЧИНУ так, как показано на рисунке. Убедитесь, что оба конца пружины тщательно закреплены (см. рис. 14).
2. Проверьте все ЗАЩЕЛКИ, чтобы убедиться, что их ход свободен, и что при освобождении они под действием пружины переходят в положение блокировки подъемника.
3. Смажьте все ЗАЩЕЛКИ СИСТЕМЫ БЕЗОПАСНОСТИ маловязкой смазкой WD-40 или аналогичными материалами.

Рис. 14

ЕЖЕДНЕВНО проверяйте правильную работу всех защелок. Смазывайте все шкивы низковязкой смазкой WD-40 или аналогичной

18. Шаг тринадцатый - Окончательная сборка

1. Затяните регулировочные гайки тросов на верхушке каждой стойки и на фланце цилиндра так, чтобы все защелки не поднялись выше их верхнего положения на 2.5 см. Это обеспечит равномерное натяжение тросов.



ВНИМАНИЕ!

Нейлоновые тросовые гайки ДОЛЖНЫ быть затянуты на каждом конце до тех пор, пока над нейлоновой тросовой гайкой не останется как минимум **6 мм** резьбы. Пренебрежение данной инструкцией может привести к серьезным травмам или смерти оператора.



ПРЕДУПРЕЖДЕНИЕ:

Вначале тросы натянутся. Неделю спустя после первого использования необходима дополнительная регулировка тросов, затем повторяйте процедуру каждые три-шесть месяцев.

Выровняйте ограничитель относительно платформы и вставьте ось



Ограничитель переднего колеса

рис. 15

2. После подсоединения источника сжатого воздуха, нажмите КНОПКУ РАЗБЛОКИРОВКИ ПОДЪЕМНИКА и проверьте правильную работу всех защелок. Одновременно нажав кнопку разблокировки и рукоятку опускания на силовом агрегате, опустите подъемник.
3. Прогоните подъемник несколько раз вверх и вниз, чтобы убедиться, что защелки равномерно входят в зацепление со стопорной рейкой и что механизм разблокировки работает правильно. При необходимости отрегулируйте их.
4. Установите ограничители, препятствующие скатыванию автомобиля с платформ (см. рис. 15).

5. Установите аппарели на въездной стороне подъемника. Установите автомобиль на подъемник; при выходе из автомобиля соблюдайте осторожность. Дважды поднимите и опустите подъемник с установленным на нем автомобилем для того, чтобы убедиться, что защелки входят в зацепление со стопорной пластиной равномерно и что механизм разблокировки правильно работает. При необходимости отрегулируйте его.

Проверка после установки

Убедитесь, что:

- Стойки правильно отрегулированы клиньями и соответствующим образом закреплены.
- Анкерные болты затянуты (если подъемник крепится к фундаменту).
- Оси вращения роликов установлены правильно.
- Электроснабжение соответствует требуемым нормам.
- Натяжение тросов тщательно отрегулировано.
- Механизм блокировки работает правильно.
- Гидравлическая система не дает утечек.
- Уровень гидравлической жидкости соответствует норме.
- Имеется смазка критических компонентов.
- Нет препятствий сверху.
- Платформы выровнены друг относительно друга.
- Все винты, болты, штифты и гайки надежно затянуты.
- Рабочая зона чистая.
- Инструкции по эксплуатации, уходу и безопасности находятся на месте.

19. Эксплуатация

Чтобы поднять подъемник

- Установите колеса автомобиля по центру каждой платформы.
- Активируйте стояночный тормоз или используйте противооткатный башмак, чтобы автомобиль оставался на месте.
- Перед подъемом автомобиля убедитесь, что рядом с подъемником нет людей и что нет препятствий сверху.
- Нажав кнопку подъема на силовом агрегате, поднимите автомобиль на желаемую высоту.
- После того, как автомобиль поднят на необходимую высоту, опустите подъемник на ближайший стопор. Не позволяйте тросам оставаться ненапрянутыми.
- Перед тем, как войти в рабочую зону, убедитесь, что все четыре защелки вошли в зацепление со стопорными пластинами.

Чтобы опустить подъемник

- Поднимите подъемник, чтобы освободить устройство блокировки. Для этого нажмите на кнопку подъема, расположенную на силовом агрегате. Убедитесь, что Вы подняли автомобиль, как минимум, на 5 см, чтобы позволить защелкам нормально выйти из зацепления со стопорной пластиной.
- Нажмите и **УДЕРЖИВАЙТЕ** кнопку разблокировки подъемника.
- Нажимайте на **РУКОЯТКУ ОПУСКАНИЯ**, расположенную на силовом агрегате, пока подъемник полностью не опустится.



ВНИМАНИЕ!

При опускании подъемника **ОБРАЩАЙТЕ ОСОБОЕ ВНИМАНИЕ** на то, чтобы рядом с подъемником не было людей и посторонних предметов. **ВСЕГДА** следите за работой подъемника. **ВСЕГДА** следите за тем, чтобы все **ЧЕТЫРЕ ЗАЩЕЛКИ** были полностью отведены. Если одна из защелок случайно не отошла при опускании, подъемник и/или автомобиль могут сорваться, причинив травмы или смерть.

20. Техническое обслуживание

Оборудование требует технического обслуживания не реже одного раза в 3 месяца. При частой эксплуатации или нахождении в загрязненных условиях частоту осмотра следует увеличить. В процессе эксплуатации оператор должен следить за корректностью работы устройства.

ЕЖЕКВАРТАЛЬНО

- Проверьте состояние и функционирование устройств безопасности подъемника - состояние защелок, клапана превышения давления.
- Очистите штоки гидравлических цилиндров от песка и грязи.
- Очистите и смажьте подвижные детали (шарниры, болты, ползуны, поверхности трения).
- Добавьте смазку в специальные отверстия для смазки в гидроцилиндрах.
- Проверьте плавность хода защелок, смажьте их контактные поверхности.
- Проверьте уровень гидравлической жидкости.
- Проверьте состояние тяговых тросов: при повреждении отдельных частей троса, его необходимо заменить.
- Смажьте консистентной смазкой башмаки трения внутри стоек, болты, крепления, каналы тяговых роликов.
- Проверьте состояния гидравлических шлангов и фитингов. Убедитесь в их герметичности и правильности моментов затяжки.
- При необходимости, замените трубки гидравлической системы (**не реже 1 раза в 6 лет**).
- При очистке корпуса подъемника не используйте агрессивные моющие средства, способные повредить краску или привести к образованию коррозии.
- Проверьте фазовые токи и напряжения при работе подъемника под нагрузкой (при подъеме автомобиля (груза) с массой, близкой к максимальной). При разнице в величине фазовых токов более 10% примите меры к устранению перекаса в электропитании, убедитесь в исправности обмоток электродвигателя.
- Очистите от пыли и грязи корпуса электродвигателя.
- Проверьте целостность вентиляторов охлаждения двигателя.
- Проверьте вертикальность стоек и правильность моментов затяжек анкеров крепления стоек.
- Проверьте горизонтальность платформ подъемника в положениях: на полу, на тросах и на защелках с помощью нивелира или водяного уровня. При необходимости – отnivelируйте платформы.

ЕЖЕГОДНО

- Проверьте состояние сварных швов. При обнаружении повреждений немедленно отключите подъемник от источника питания. Отключите и заблокируйте главный выключатель, свяжитесь со специалистами сервисного центра.
- Проверьте состояние обшивки подъемника. При необходимости замените покрытие. В противном случае возможно дальнейшее повреждение.
- Обработайте поврежденные поверхности с помощью абразивной бумаги (зернистость P120). Нанесите слой краски (руководствуйтесь RAL номером).
- Проверьте состояние оцинкованных поверхностей и при необходимости отремонтируйте их. Используйте абразивную бумагу (зернистость P280). Возможным источником образования белого налета может являться влага, накапливающаяся на поверхности за длительный период времени. Недостаточная вентиляция может привести к ржавлению поверхностей. Другой причиной образования ржавчины являются возможные механические повреждения, износ, накопление соли, жидкостей, недостаточная очистка деталей. Обработайте поврежденные поверхности с помощью абразивной бумаги (зернистость P280). Нанесите слой краски (руководствуйтесь RAL номером).
- Регулярно подкрашивайте поврежденные участки окрашенной поверхности, чтобы предотвратить образование ржавчины.
- Производите замену гидравлической жидкости не реже 1 раза в год. Чтобы произвести замену жидкости, опустите подъемник в самое низкое положение. Слейте старую жидкость и залейте новую (в количестве приблизительно 10 литров). Рекомендуется использовать минеральное гидравлическое масло вязкостью 32cSt (например, Mobil Oil DTE 24 или аналогичное).

ВНИМАНИЕ!

- **Никогда не превышайте номинальную грузоподъемность подъемника.**
- **Не пользуйтесь подъемником, если обнаружите, что какая-либо деталь повреждена или изношена.**
- **Не работайте с подъемником, если внизу кто-то или что-то находится.**
- **Стойте в отдалении во время подъема и опускания подъемника.**
- **Перед тем как войти в рабочую зону, убедитесь, что все четыре защелки вошли в зацепление со стопорной пластиной!**
- **Никогда не выходите из поднятого автомобиля, если все четыре защелки не вошли в зацепление со стопорной пластиной!**

21. Возможные неисправности и методы их устранения

ПОДЪЕМНИК НЕ ПОДНИМАЕТ

Возможная причина (рекомендуемые меры по устранению)	Меры по устранению	Инструкции
1. Воздух в гидравлической жидкости (А, С, J & K)	A. Проверьте уровень жидкости	Уровень жидкости должен доходить до отверстия выпуска воздуха (подъемник опущен)
2. Цилиндр не работает (M)	B. Снимите обратный клапан и проверьте степень загрязнения	Промойте обратный клапан растворителем и/или продуйте воздухом. Установите клапан на место
3. Нарушена внутренняя герметичность цилиндра (M)	C. Выпустите воздух из цилиндров	См. руководство по эксплуатации
4. Под нагрузкой двигатель работает в обратном направлении (B)	D. Промойте клапан опускания	Нажмите рукоятку опускания, включите агрегат и дайте ему поработать в течение 15 секунд
5. Нарушена герметичность клапана опускания (D, E, H, N & O)	E. Грязное масло	Замените жидкость на новую (Dextron II ATF или аналогичную)
6. Двигатель вращается в обратном направлении (L & O)	G. Закрутите все соединения	Затяните герметично все соединения
7. Поврежден насос (M, N & O)	H. Проверьте работу рукоятки опускания	В случае если рукоятка перемещается с трудом, замените скобу или весь механизм рукоятки
8. Насос не работает (A, J, K, M, O & P)	I. Убедитесь в правильности электрических соединений двигателя	Сравните имеющееся электрическое соединение со схемой на подъемнике
9. Нарушена герметичность перепускного клапана (L, M, N & O)	J. Проверьте длину впускной трубки	Замените всасывающую трубку
10. Неправильное напряжение на двигателе (I & M)	K. Сальник поврежден или засорен	Замените сальник на оси насоса
	L. Перепускной клапан заблокирован в открытом положении	Снимите клапан и приведите его в исходное состояние
	M. См. руководство по установке	
	N. Замените деталь на новую	
	O. Обратитесь в сервисный центр	
	P. Проверьте крепление насоса	Болты крепления должны иметь затяжку с кр. моментом 20-25 Нм

ПОДЪЕМНИК НЕ УДЕРЖИВАЕТСЯ В ПОДНЯТОМ ПОЛОЖЕНИИ

Возможная причина (рекомендуемые меры по устранению)	Меры по устранению	Инструкции
1. Воздух в гидравлической жидкости (A, D & F)	A. Проверьте уровень жидкости	Уровень жидкости должен доходить до спускного клапана резервуара в процессе опускания подъемника
2. Убедитесь в герметичности клапанов (E, H, I & J)	D. Сальник поврежден или засорен	Замените сальник на оси насоса
3. Нарушена внутренняя герметичность цилиндра (J)	E. Снимите обратный клапан и убедитесь в отсутствии загрязнений	Промойте обратный клапан растворителем или продуйте струей воздуха, установите клапан на место
4. Нарушена герметичность клапана опускания (G, H, I, A & J)	F. Выпустите воздух из цилиндров	См. руководство по установке
5. Нарушена герметичность соединений (K)	G. Промойте клапан	Нажмите рукоятку опускания подъемника и включите агрегат на 15 секунд
	H. Замените деталь на новую	
	I. Обратитесь в сервисный центр	
	J. См. руководство по эксплуатации	
	K. Убедитесь в герметичности всех основных узлов подъемника	

НЕ РАБОТАЕТ ДВИГАТЕЛЬ

Возможная причина (рекомендуемые меры по устранению)	Меры по устранению	Инструкции
1. Перегорел плавкий предохранитель (E, B, A, C & D)	A. Проверьте соответствие напряжения источника питания характеристикам двигателя	Сравните напряжение источника питания и напряжение двигателя. Убедитесь в правильном диаметре провода. AWG 10 для 30А
2. Перегорел концевой выключатель (A, B, C & D)	B. Убедитесь в правильном подключении двигателя	Сравните электрическое соединение двигателя со схемой электрических соединений
3. Перегорел микровыключатель (A, B, C & D)	C. Запрещается использовать удлинители проводов	Диаметр проводов должен быть таким, чтобы падение напряжения не превышало 3% по отношению к наиболее удаленному источнику
4. Перегорел двигатель (A, B, C, D & F)	D. Замените деталь на новую	
5. На мотор подано несоответствующее напряжение (B & A)	E. Запустите прерыватель цепи/ предохранитель	
	F. Обратитесь в сервисный центр	
	G. См. руководство по установке	

ПОДЪЕМНИК НЕ ПОДНИМАЕТ ПОД НАГРУЗКОЙ

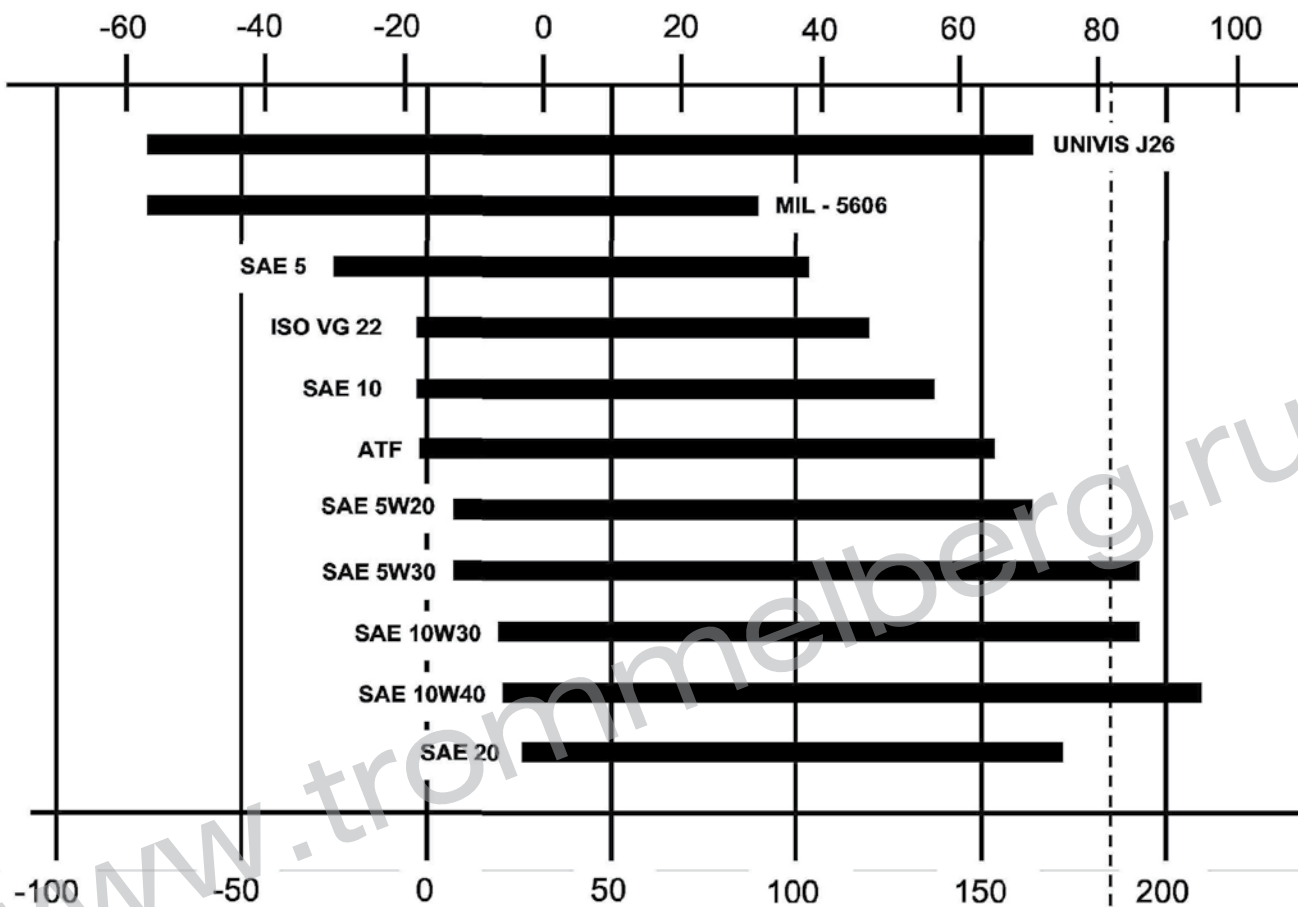
Возможная причина (рекомендуемые меры по устранению)	Меры по устранению	Инструкции
1. Воздух в гидравлической жидкости (A, B, D & F)	A. Проверьте уровень жидкости	Уровень жидкости должен доходить до отверстия выпуска воздуха в резервуаре (подъемник опущен)
2. Цилиндр не работает (G)	B. Проверьте/закрутите всасывающую трубку	Замените соединение подающего шланга и крышку всасывающей стороны
3. Нарушена внутренняя герметичность цилиндра (G)	D. Сальник поврежден или засорен	Замените сальник и установите новый
4. Подъемник перегружен (G & H)	E. Снимите обратный клапан и убедитесь в отсутствии загрязнения	Промойте обратный клапан растворителем или продуйте воздухом, установите его на место
5. Нарушена герметичность клапана опускания (I, J, K, A & G)	F. Выпустите воздух из цилиндров	См. руководство по установке
6. Двигатель вращается в обратном направлении (E, K & L)	G. См. руководство по установке	
7. Поврежден насос (G, J & K)	H. Проверьте вес автомобиля	Сравните вес автомобиля с грузоподъемностью подъемника
8. Насос не качает (A, B, D, F, G & K)	I. Промойте клапан	Опустите рукоятку опускания вниз и позвольте системе поработать 15 секунд
9. Неправильное перепускное давление (G, J & K)	J. Замените деталь на новую	
10. Нарушена герметичность перепускного клапана (M, J, K & G)	K. Обратитесь в сервисный центр	
11. Напряжение источника питания не соответствует напряжению двигателя (L & G)	L. Убедитесь в правильном подключении двигателя к электрической цепи	Сравните разводку двигателя со схемой электрических соединений на агрегате
	M. Перепускной клапан заклинен в открытом положении	Снимите крышку и верните клапан в исходное состояние, продуйте клапан воздухом

ПОДЪЕМНИК ОПУСКАЕТ СЛИШКОМ МЕДЛЕННО ИЛИ НЕ ОПУСКАЕТ СОВСЕМ

Возможная причина (рекомендуемые меры по устранению)	Меры по устранению	Инструкции
1. Цилиндры не работают (A)	A. См. руководство по эксплуатации	
	B. Замените деталь новой	
	C. Обратитесь в сервисный центр	
2. Засорился перепускной клапан (E, B, D & C)	D. Используйте только жидкость Dextron II ATF или аналогичную	В случае если используемая жидкость загрязнена, замените ее чистой жидкостью
	E. Прочистите механизм перепускного клапана	Промойте перепускной клапан растворителем или продуйте струей воздуха

ВЯЗКОСТЬ ГИДРАВЛИЧЕСКИХ ЖИДКОСТЕЙ ПРИ РАЗЛИЧНЫХ ТЕМПЕРАТУРАХ

Температура масла, ° C



Температура масла, ° F

Макс. безопасный уровень температуры, при котором насос сохраняет свою работоспособность

www.trommelberg.ru

www.trommelberg.ru
www.trommelberg.com